

Návod k obsluze



TOP ACCESS

Robotický čistič bazénů



DŮLEŽITÉ BEZPEČNOSTNÍ POKYNY

PŘEČTĚTE SI VŠECHNY POKYNY A POSTUPOJTE PODLE NICH

UPOZORNĚNÍ: Nezapojte šňůru do zásuvky ani nezapínejte vypínač bazénového vysavače, není-li plně potopen ve vodě. Provozování vysavače bez vody způsobí ihned vážné poškození a bude mít za následek ztrátu záruky.

Po dokončení čistícího cyklu nechte ponechat vysavač 15 až 20 minut v bazénu. To umožní, aby motory dostatečně vychladly. Nenechte vysavač v bazénu po celou dobu. Před vytažením vysavače z bazénu nikdy nezapomeňte vypnout napájení a vytáhnout síťovou šňůru ze zásuvky.

VAROVÁNÍ: Vysavač se nesmí používat, když jsou lidé ve vodě. Pouze pro používání v plaveckých bazénech.

Bezpečnostní poznámka

- Jednotka se musí napájet přes proudový chránič (RCD), jehož jmenovitý zbytkový vybavovací proud nepřevyšuje 30 mA.
- Připojení k okruhu by mělo odpovídat místním a národním předpisům pro elektroinstalace (elektrotechnický zákon).
- Špatné zacházení s jednotkou může způsobit únik maziv.
- Je-li poškozena síťová šňůra, musí ji vyměnit zástupce servisu výrobce nebo kvalifikovaná a vyškolená osoba, aby se zabránilo nebezpečí úrazu.



Tento přístroj není navržen pro používání osobami (včetně dětí) se sníženými fyzickými, smyslovými nebo duševními schopnostmi, nebo s nedostatkem zkušeností a znalostí, pokud nejsou pod dozorem nebo nebyly poučeny o používání přístroje osobou zodpovědnou za jejich bezpečnost. Děti by měly být pod dozorem, aby se zajistilo, že si nebudou s přístrojem hrát.



VAROVÁNÍ: pro ochranu vaší elektrické zásuvky a pro zabránění možnému úrazu elektrickým proudem se musí instalovat přerušovač proudu při poruše uzemnění (GFCI - USA) nebo proudový chránič (RCD - Evropa).

ULOŽTE TYTO POKYNY

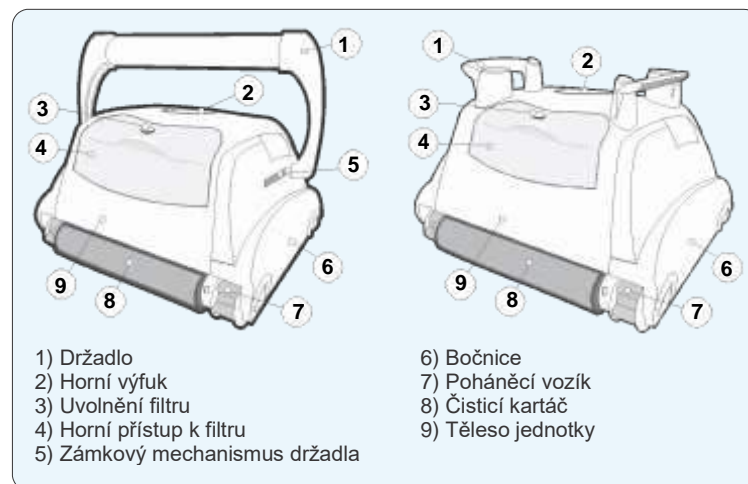
Vážený zákazníku, děkujeme Vám za to, že jste si vybrali náš výrobek pro čištění svého bazénu. Doufáme, že si v následujících letech užijete používání našeho nového robota při údržbě svého plaveckého bazénu.

Dříve, než svého robota začnete používat, vyhraďte si pár minut pro přečtení tohoto návodu k obsluze.

Ještě jednou vám děkujeme za výběr našeho výrobku.

Součásti

Ačkoliv se vzhled vašeho vysavače a některých jeho součástí mohou lišit od toho, co je zobrazeno zde, funkce vysavače, pracovní postupy a metody údržby jsou stejné.



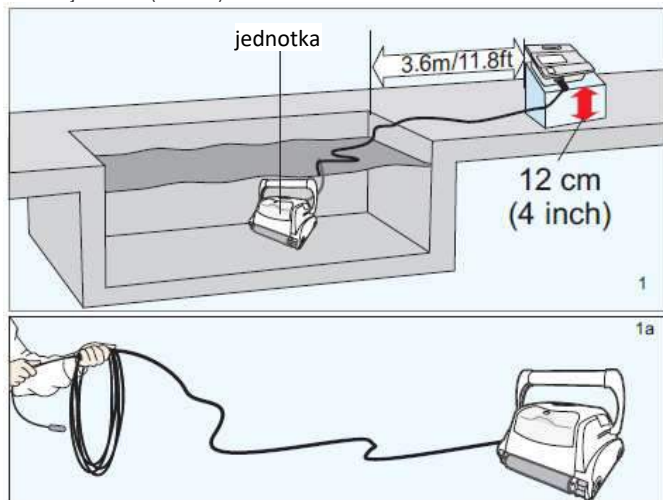
Váš nový automatický bazénový vysavač obsahuje:

- Robotický bazénový vysavač s plovoucím kabelem.
- Elektrický zdroj (transformátor).
- Vozík (volitelně).

Před používáním bazénového vysavače si, prosím, přečtete celý návod k používání.

Používání čistíče bazénů

1. Položte elektrický zdroj (transformátor) alespoň 3,6 metrů / 11,8 stop od bazénu a alespoň 12 cm / 4 palce nad povrchem (obr. 1). Transformátor bude vysavači dodávat nízké napětí.
2. Odмотejte kabel (obr. 1a).



3. **POUZE PRO MODELY S PLOVUCÍM DRŽADLEM** - Pro správné fungování zaaretujte pohyblivé držadlo diagonálně napříč vrchním krytem tělesa vysavače. Zatlačte dolů na **aretační mechanismus držadla** a posuňte držadlo až na konec, potom uvolněte aretaci. Podle toho, jaký máte model, může být **aretační tlačítko vertikální** nebo **horizontální** (obr. 2a, 2b). Držadlo zůstane upevněné v této poloze. Tento postup opakujte na druhé straně vysavače (obr. 2c).

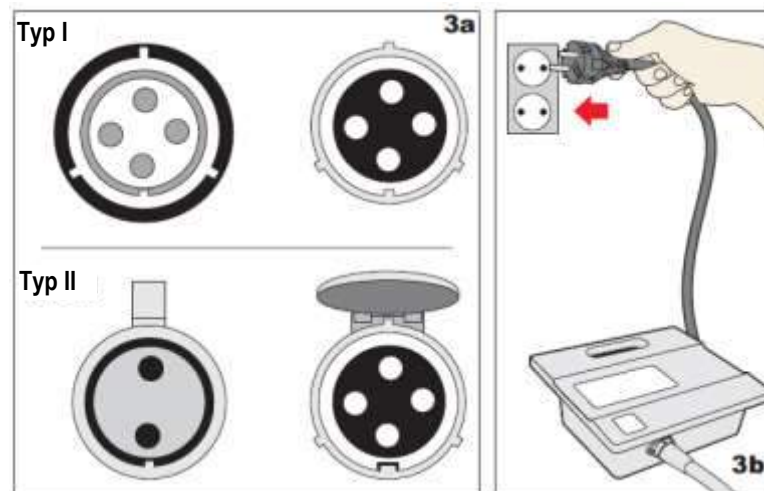
Pamatujte, že se držadlo musí upevnit diagonálně (obr. 2c)



4. Dejte jednotku do vody. Zakývejte jednotkou ze strany na stranu, aby mohl z tělesa uniknout vzduch a potom nechte vysavač potopit na dno bazénu (obr. 3). Potom rozprostřete co možná nejrovnoměrněji kabel po povrchu bazénu (obr. 1).



5. Zapojte kabel do elektrického zdroje. Podle typu vašeho modelu (**Typ I** nebo **Typ II**) se přesvědčte, že výstupek na zástrčce odpovídá drážce v zásuvce (obr. 3a). Připojte zdroj do uzemněné zásuvky. Přesvědčte se, že byla elektrická zásuvka řádně uzemněna (obr. 3b). Rozsvítí se kontrolka indikující, že je systém zapnutý a vysavač zahájí čisticí cyklus. Jednotka zaznamenává počet čisticích cyklů. Akumulovaný počet čisticích cyklů může zobrazit pouze autorizované servisní centrum (viz detaily na následující stránce).

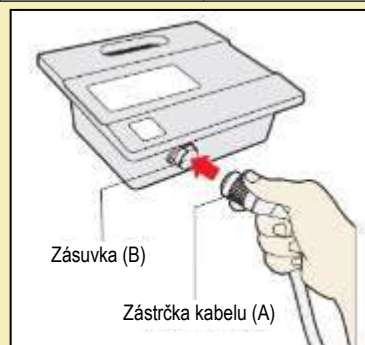
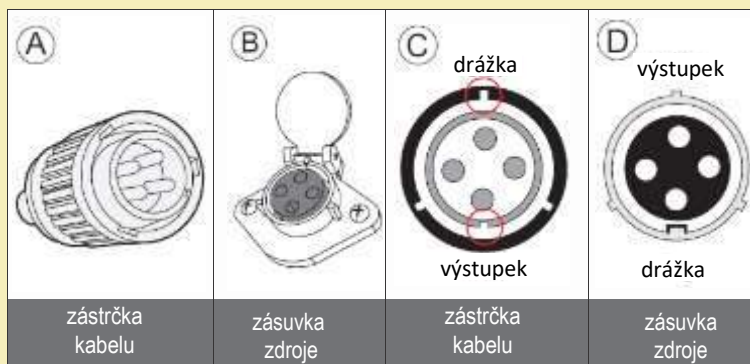


Používání čistíče bazénů

Zástrčky Typ I

Abyste zastrčili kabel (obr. A) do zásuvky na elektrickém zdroji (obr. B), proveďte následující:

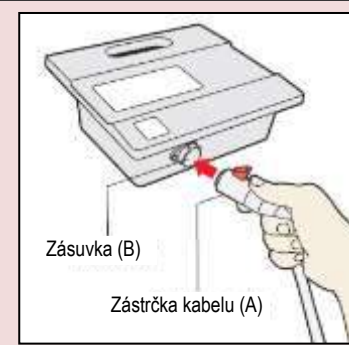
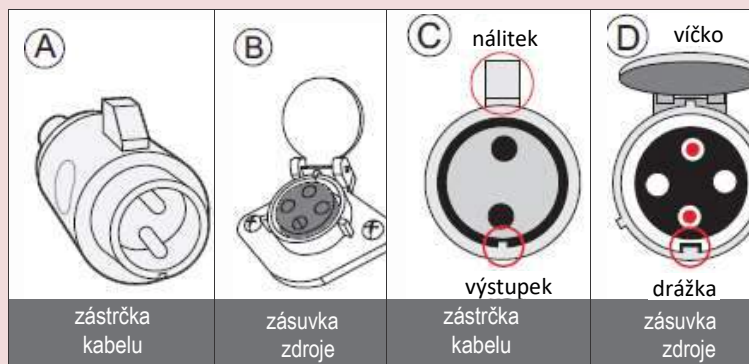
1. Připravte zástrčku, jak je vidět na obr. C, s výstupkem a 3 vnějšími drážkami, přesně jak je zobrazeno.
2. Nasaďte zástrčku tak, aby výstupek a drážky v zástrčce odpovídaly drážce a výstupkům v zásuvce (obr. D).
3. Zasuňte celou zástrčku do zásuvky elektrického zdroje.
4. Když je zástrčka zasunutá, pootočte ji doprava, aby se zajistila proti vysunutí (obr. E).
5. Při vytahování zástrčky ji nejprve pootočte doleva, aby se odjistila, potom ji vytáhněte (obr. F).



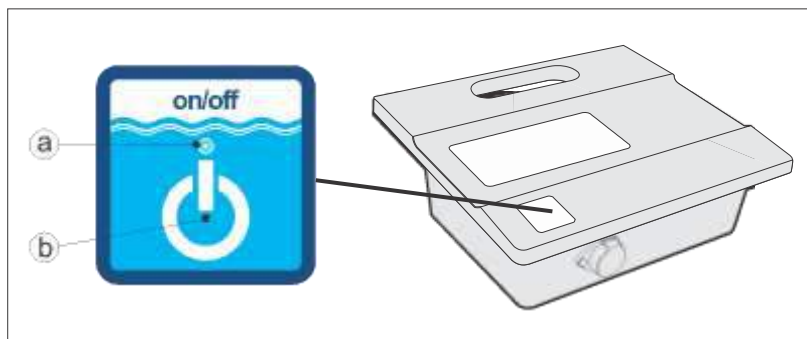
Zástrčky Typ II

Abyste zastrčili kabel (obr. A) do zásuvky na elektrickém zdroji (obr. B), proveďte následující:

1. Připravte zástrčku, jak je vidět na obr. C, s výstupkem a nálitkem, přesně jak je zobrazeno.
2. Nálitek by měl být nahoře (obr. E), aby se víčko zásuvky udrželo otevřené. Víčko zablokuje kabel na místě.
3. Nasaďte přesně výstupek na odpovídající drážku zásuvky zdroje. Ačkoliv má zásuvka 4 otvory, použijí se pouze horní a spodní (obr. D).
4. Zatlačte zástrčku až na doraz do zásuvky elektrického zdroje. Po zasunutí celé zástrčky byste na ni měli přitisknout víčko kvůli zajištění.
5. Pro vytažení zástrčky musíte zvednout víčko a potom vytáhnout.



Používání čističe bazénů



a. LED kontrolka napájení

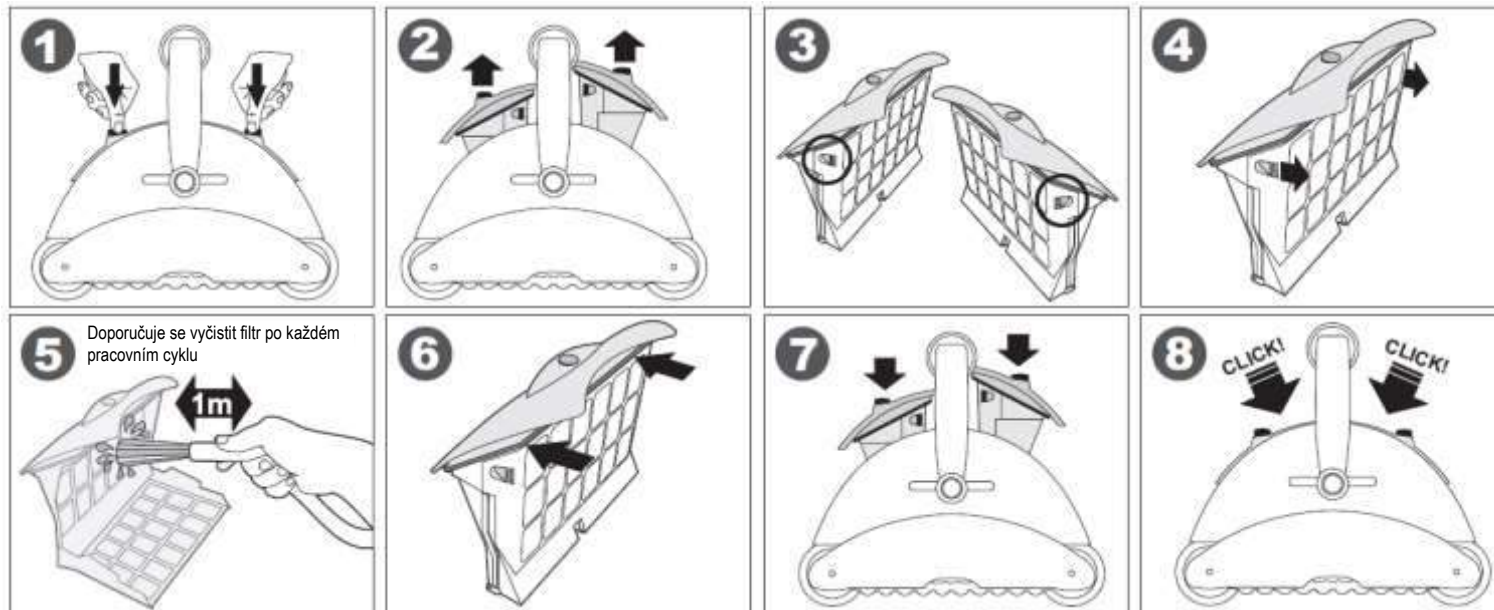
Modrá LED bliká, když je elektrický zdroj ve standby režimu, a svítí stále, když bazénový vysavač pracuje. Tlačítko zap/vyp (on/off) přepíná mezi zapnutým a standby režimem.

b. Tlačítko „zap/vyp“ (on/off)

Tlačítko zap/vyp (on/off) přepíná mezi zapnutým a standby režimem.

DŮLEŽITÉ - Po každém cyklu přejde bazénový vysavač automaticky do „standby“ režimu. V případě, že chcete přístroj vypnout během pracovního cyklu, stiskněte jednou tlačítko on/off a LED začne blikat, což značí, že přístroj zastavil chod.

Údržba a nastavení - vyčištění filtru



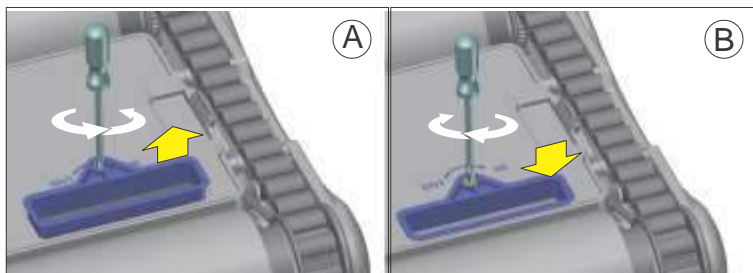
Údržba a nastavení

Nastavení sacího ventilu:

Aby se zvýšil sací výkon, ventily umístěné pod vysavačem se mohou nastavit vytažením lemu ventilu.

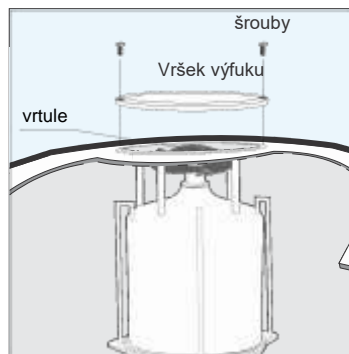
Před stažením lemu ventilu se přesvědčte, že je tam dostatečná vůle a pohyby jednotky nebudou omezeny žádnými překážkami na podlaze nebo stěnách bazénu, jako jsou (odtoky, schůdky apod.)

- 1) Pro vytažení lemu otočte doleva pomocí šroubováku (obr. A)
- 2) Pro zatažení lemu otočte pomocí šroubováku doprava (obr. B)



Čištění vrtule čerpadla:

- 1) Vyšroubujte šroub z horního víka
- 2) Sejměte vršek výfuku a odstraňte vlasy a další nečistoty kolem vrtule



DŮLEŽITÉ TIPY:

- Vypněte napájení, kdykoliv vyjímáte vysavač z vody.
- Po každém cyklu vyčistěte sáček filtru.
- Pravidelně narovnávejte plovoucí kabel.
- Vyměňte opotřebované kartáče, aby byl zajištěn maximální čistící výkon.
- Obal svého vysavače si uschovejte pro uložení mimo sezónu nebo pro odeslání jednotky svému obchodnímu zástupci v případě potřeby servisu.
- Po každém čistícím cyklu ponechte bazénový vysavač 15 až 20 minut ve vodě.
- **Pokud jej nepoužíváte, nenechávejte vysavač na přímém slunci.**
- **Nenechávejte elektrický zdroj na přímém slunci ani na dešti.**
- Příležitostně byste měli vysavač opláchnout v čisté, čerstvé vodě. To prodlouží životnost pohonných pásů, poháněcích vozíků a čistících kartáčů.
- **Jednou měsíčně vyčistěte vrtuli.**

POUZE ŠPLHACÍ JEDNOTKY S PLOVOUCÍM DRŽADLEM

- Má-li jednotka plovoucí držadlo, obraťte diagonální polohu po každém čistícím cyklu, aby se předešlo zamotání kabelu.
- Přesvědčte se, že je bazénový vysavač řádně polohován na stěně. Držadlo přístroje musí zůstat rovnoběžné s linií vody po dosažení vodní hladiny.

DŮLEŽITÉ:

Prosím, zajistěte, aby byl váš vysavač vždy řádně skladován při 10 až 40 stupních Celsia (50 až 104 stupňů Fahrenheita). Tím budou chráněny motory, plasty a těsnění. Pokud tomu tak nebude, bude to mít za následek ztrátu záruky. Robot lze používat ve vodě o teplotě v rozsahu od 13 °C do 35 °C (55 °F až 95 °F). Avšak doporučená optimální teplota je mezi 22 °C a 32 °C (72 °F a 90 °F).

DŮLEŽITÉ:

Šňůru transformátoru lze vyměnit pouze pomocí speciálních nástrojů, které mají normálně k dispozici pouze autorizovaní dealeri, distributoři a servisní centra.

ŘEŠENÍ PROBLÉMŮ

DŘÍVE, NEŽ BUDETE VOLAT SERVISNÍ CENTRUM, ZKONTROLUJTE, PROSÍM, NÁSLEDUJÍCÍ

Před řešením problémů se musí bazénový vysavač odpojit od elektrického zdroje a zdroj musí být odpojen od elektrické zásuvky, aby se předešlo poškození jednotky a možnému poranění osob.

1. Jednotka nečerpá vodu nebo se nepohybuje:

- Zkontrolujte, zda je v elektrické zásuvce napětí.
- Zkontrolujte, zda je transformátor připojen do uzemněné zásuvky a modrý kabel sestavy je připojen do transformátoru.*
- Několikrát zapněte a vypněte elektrický zdroj. Mezi zapnutím a vypnutím ponechte 45 sekund.
- Zkontrolujte, popř. odstraňte všechny nečistoty, jako jsou vlasy, provázky nebo listí, které by mohly bránit volnému pohybu pohonných vozíků.

2. Jednotka vůbec nečerpá vodu nebo čerpá pomalu, ale pohybuje se:

- Zkontrolujte, zda není vrtule zaseknutá kvůli nahromaděným vlasům nebo nečistotám na vrtuli. Odstraňte šrouby na každém vrchním výfuku a vyčistěte vrtuli. Při zpětné montáži neutahujte příliš šrouby.
- Zkontrolujte, zda jsou filtrační sáčky opravdu čisté. V případě potřeby vyčistěte.
- Pokud a) i b) jsou v pořádku, zkontrolujte motory čerpadla. Pokud nefungují, zašlete jednotku do servisního centra.

3. Jednotka se nepohybuje, ale čerpá vodu:

- Zkontrolujte, zda není pohyb dopředu/dozadu zablokován cizími tělesy; vlasy, nečistotami apod. na pohonných vozíčkách nebo zda není zamotaná napájecí šňůra.
- Zkontrolujte, zda nejsou uvolněné spoje poháněcího motoru (3).
- Pokud a) i b) jsou v pořádku, zkontrolujte hlavní motor (a pomocný motor, je-li jím jednotka vybavena). Pokud jeden nebo druhý nefungují, zašlete jednotku do svého servisního centra.

4. Jednotka nesbírá špínu a smetí:

- Zkontrolujte 2a) a 2b) této kapitoly.
- Zkontrolujte klapky nabíracího ventilu na spodku jednotky (viz obrázek dále). Klapky by se měly při otevírání a zavírání volně pohybovat. Je-li to třeba, klapky vyčistěte a uvolněte.
- Zkontrolujte výšku vstupního lemu. V případě potřeby výšku seřídte pomocí šroubováku (*detaily viz předcházející stránka*).

*Šňůra transformátoru se může vyměnit pouze speciálními nástroji, které jsou normálně k dispozici jen pro autorizované dealery, distributory nebo servisní centra.

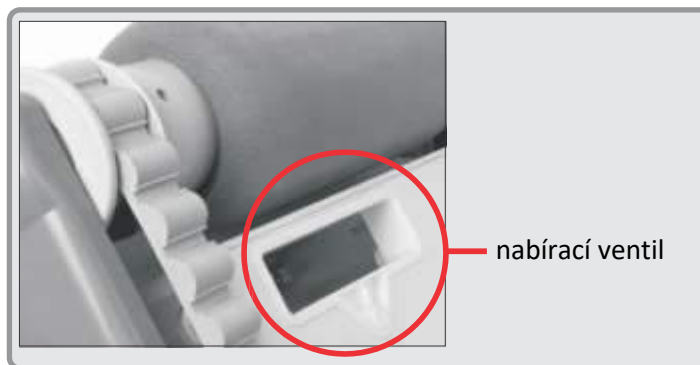
5. Jednotka zřejmě nepokrývá celý bazén:

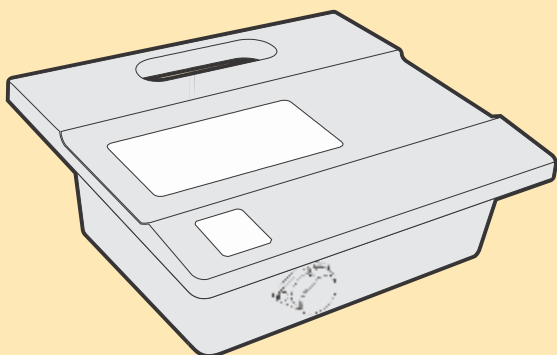
- Nejpravděpodobněji je potřeba vyčistit filtrační sáčky.
- Zkontrolujte, zda je plovoucí kabel řádně rozprostřen a není zamotaný.
- Nechte jednotku v chodu v bazénu po celou dobu čistícího cyklu.
- Přesvědčte se, že je plovoucí držadlo (má-li ho jednotka) aretováno diagonálně přes vrchní stranu tělesa jednotky.
- Zkontrolujte, zda funguje motor čerpadla. Prosím, podívejte se do oddílu 2 této kapitoly.
- Po provedení výše uvedeného, pokud problém stále přetrvává, zavolejte svého dealera pro další specifickou pomoc.

6. Nečistoty vycházejí z jednotky, když vytahujete jednotku z bazénu

(víčko horního přístupu není řádně uzavřeno)

- Uvolnění aretace - Zkontrolujte, zda mechanismus uvolnění aretace není poškozen. Hrany víčka by měly být vyrovnány s tělesem jednotky. Přesvědčte se, že je víčko zachycené v aretačním mechanismu a při vložení zaklapne na místo.
- Nabírací ventily - Zkontrolujte, zda se klapky nabíracího ventilu na spodní straně vaší jednotky (viz obrázek dole) volně pohybují při otevírání a zavírání. Je-li třeba, klapky vyčistěte.





Uzemnění

Elektrický zdroj musí být připojen k uzemněné zásuvce se 3 vodiči. Síťové napájení se musí připojit přes GFCI (přerušovač proudu při poruše uzemnění) nebo RCD (proudový chránič), které mají jmenovitý zbytkový vybavovací proud větší než 30 mA.

Pojistka

Pojistku smí vyměnit pouze autorizovaný servisní zástupce nebo školená a kvalifikovaná osoba. Aby byla dodržena ochrana proti požáru, zaměňte pojistku za jinou stejného typu a hodnoty.

Údržba a bezpečnost

Kryt by měl snímat buď autorizovaný servisní zástupce nebo školená a kvalifikovaná osoba. Uživatel nemůže provádět žádná interní nastavení ani výměnu součástí. Před sejmutím krytu se musí odpojit elektrický kabel.

Je-li poškozená síťová šňůra, musí být vyměněna autorizovaným servisním zástupcem nebo školenou a kvalifikovanou osobou. Nepoužívejte zdroj, je-li šňůra poškozená.

Podmínky prostředí

Elektrický zdroj je navržen, aby pracoval jak v interiéru, tak v exteriéru. Ale jednotka by se neměla používat na přímém slunci nebo vystavená vodě. Zdroj by se neměl používat při teplotě prostředí převyšující 40 °C.

Fyzikální údaje

Rozměry (š * h * v) _____ 273 mm * 242 mm * 90 mm

Hmotnost _____ 1,9 kg

Elektrické údaje

Vstupní napětí _____ 100-240 V, 50/60 Hz, 210 W

Výstupní napětí _____ 29 V, 6,3 A

Teplota skladování _____ -10 °C - 60 °C

Provozní teplota _____ 0 °C - 45 °C

Ochrana proti vniknutí _____ IP54

Funkce externího časovače

Tato vlastnost umožní koncovému uživateli programovat plán čištění pomocí externího časovače (prodává se zvlášť)

1. Jednotka
2. Kabel
3. Elektrický zdroj
4. Síťová zástrčka
5. Externí časovač
6. Zásuvka

